



# Téma: Tesařské spoje I

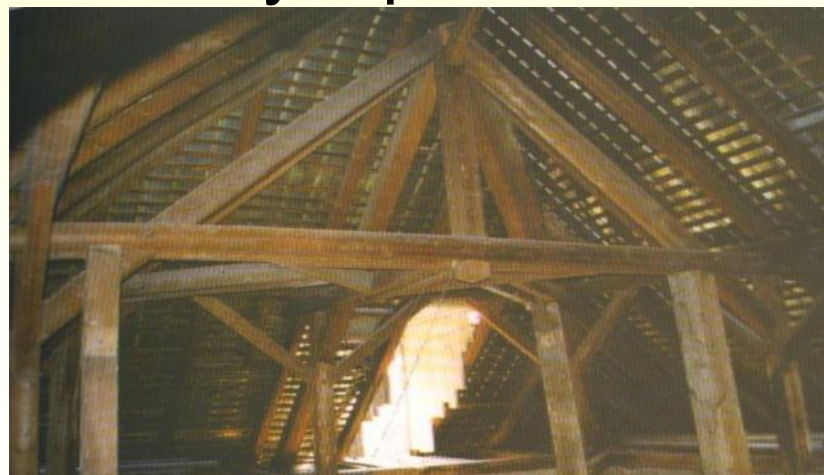
## POS 2

Vypracoval: Ing. Josef Charamza



# ZÁKLADNÍ ROZDĚLENÍ SPOJŮ

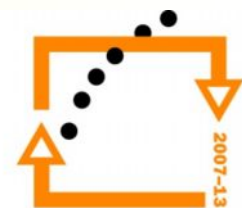
1. Tesařské vazby podélné – sraz, plát, štěpování
2. Tesařské vazby příčné – lípnutí, čepování, osedlání, přeplátování, zadrápnutí, karpování a zapuštění
3. Tesařské vazby zesilující - rošty
4. Tesařské vazby rozšiřující – svlak, spojení na sraz, na polodrážku, na pero a drážku, na drážku s vkládaným perem



# Zásady při provádění spojů

Všechny spoje musí být provedeny odborně, přesně a pečlivě, tak aby při montáži do sebe prvky přesně zapadaly.

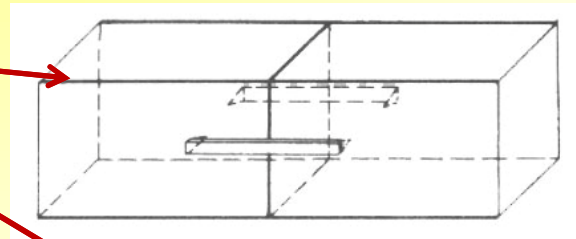
V současné době již existují speciální stroje, které dokážou na základě počítačově připravené projektové dokumentace provést nařezání jednotlivých prvků včetně základních tesařských spojů.



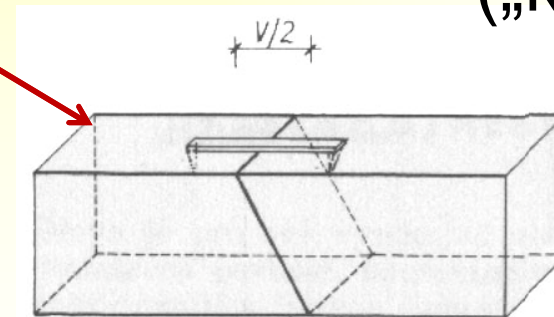
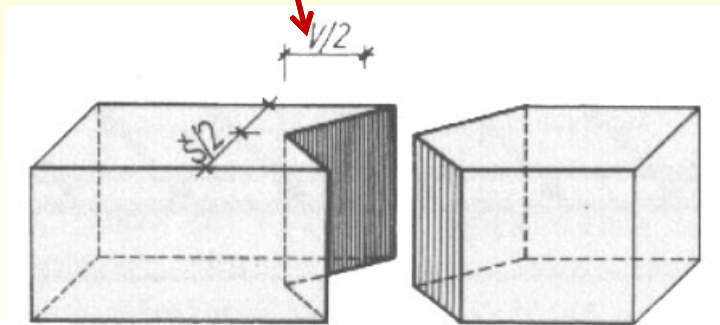
# Tesařské vazby podélné

1. Spojení na sraz – používáme v místech jež jsou trvale podporována (pozednice, případně vaznice nad podporou)

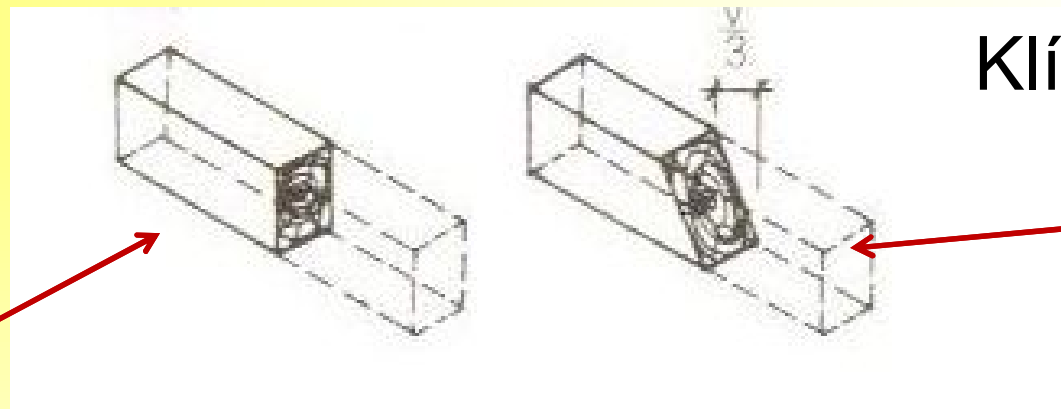
Tupý sraz  
Klínočelný sraz  
Šikmý sraz



Spojení je  
jištěno  
tesařskou  
skobou  
(„kramle“)

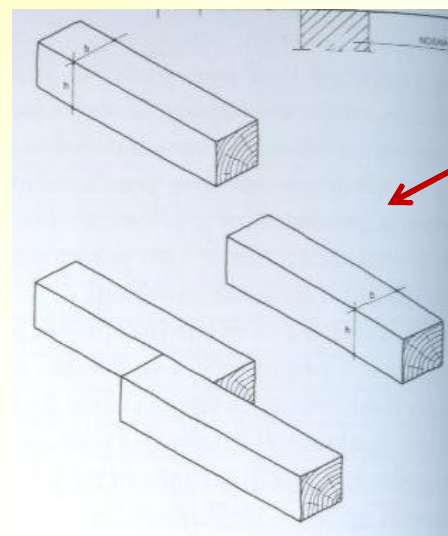
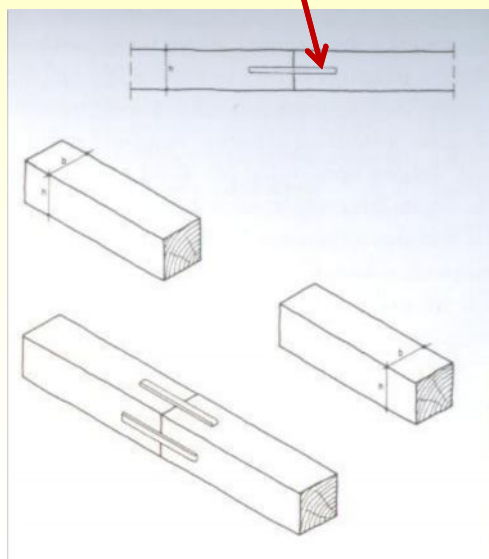


# Tesařské vazby podélné



Tupý sraz

Klínočelný sraz

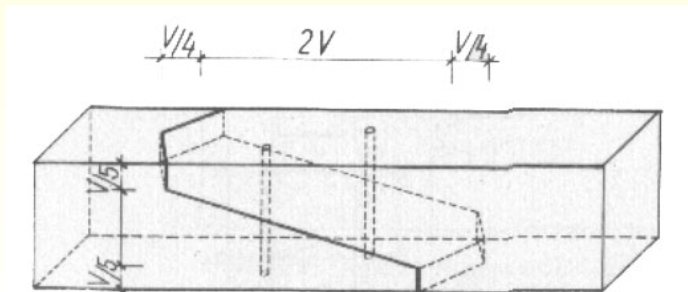
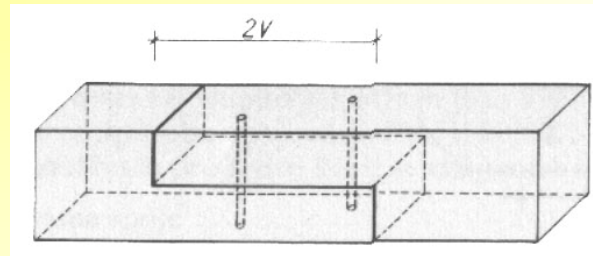


Rovný sraz  
přisazený

# Tesařské vazby podélné

2. Spojení na plát – používáme v místech jež nemusí být trvale podporována (většinou vaznice nad sloupkem, nebo mezi sloupky)

Rovný plát  
Šikmý klínočelný  
klesající plát

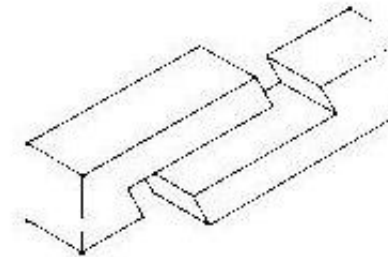
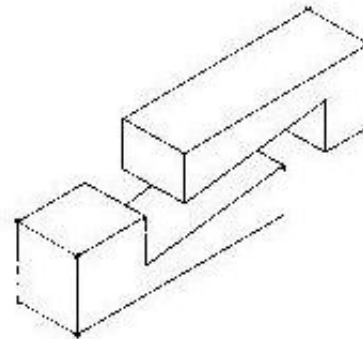
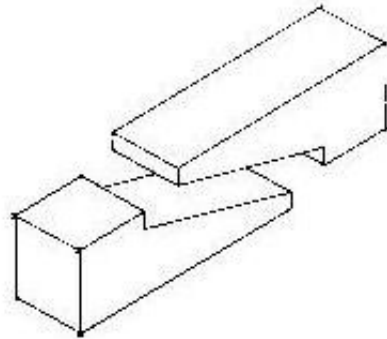
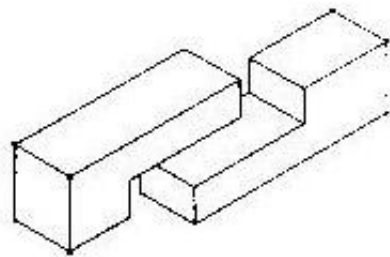


Spojení je jištěno svorníky

# Tesařské vazby podélné

## Plátování

rovné    šikmé klesající    šikmé stoupající    šikmočelné

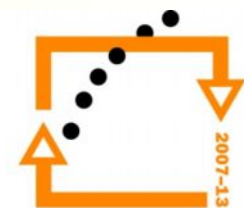
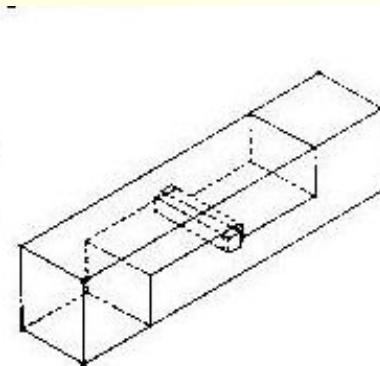
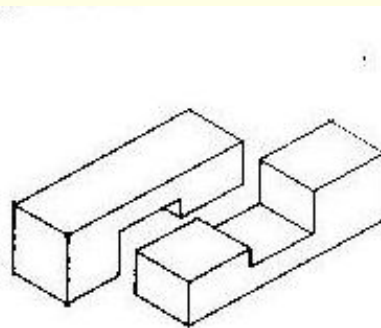
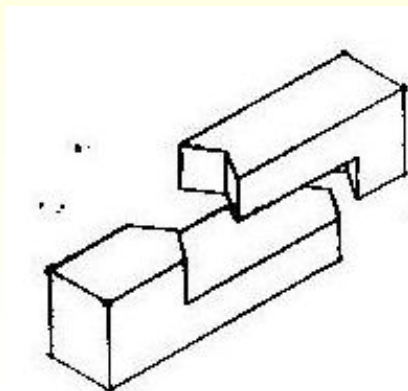


## Plátování

klínočelné

s ozubem

s ozubem a klíny

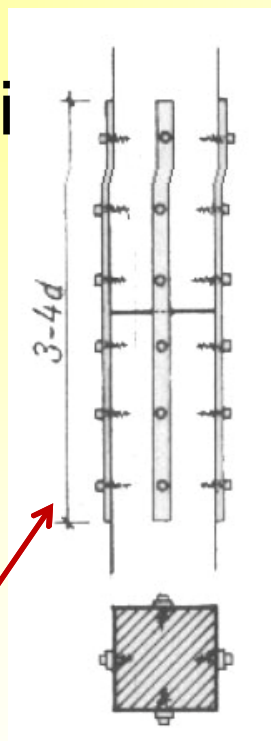
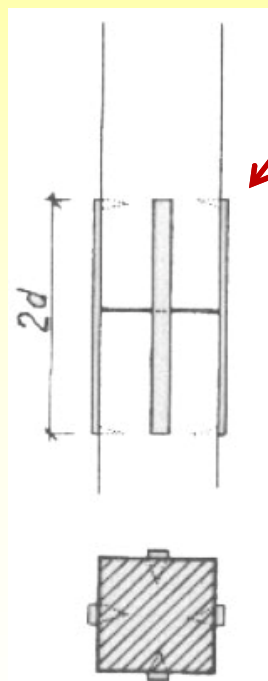




# Tesařské vazby podélné

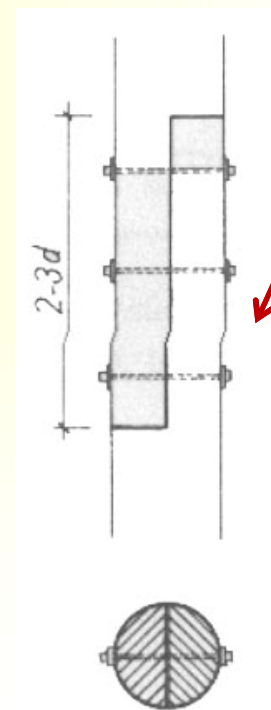
## 3. Štěpování – používáme pro spojení svislých sloupků (spíše při rekonstrukcích)

Štěpování tupým srazem se skobami



Štěpování tupým srazem s okováním

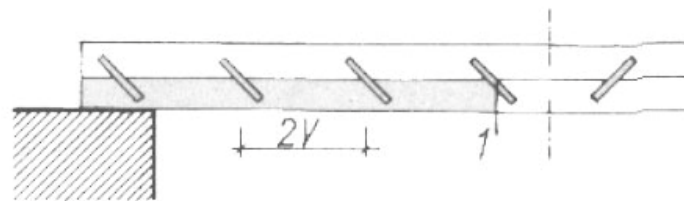
Štěpování rovným rovnočelným plátem



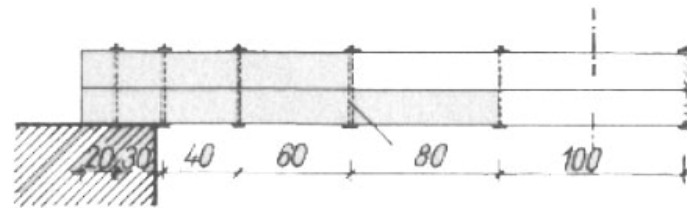


# Tesařské vazby zesilující

## Rošty

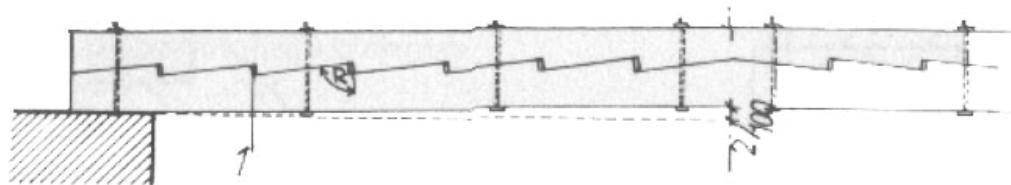


Zaskobný rošt



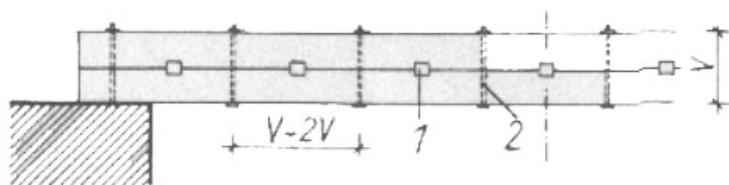
Svorníkový rošt

1 – svorník



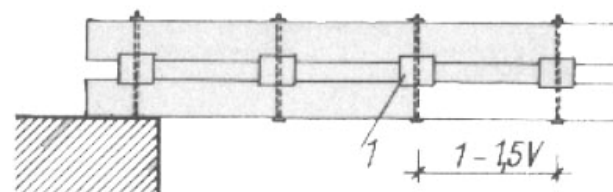
Zubový rošt

1 – dubový klín



Hmoždíkový rošt

1 – hmoždík, 2 – svorník



Špalíkový rošt

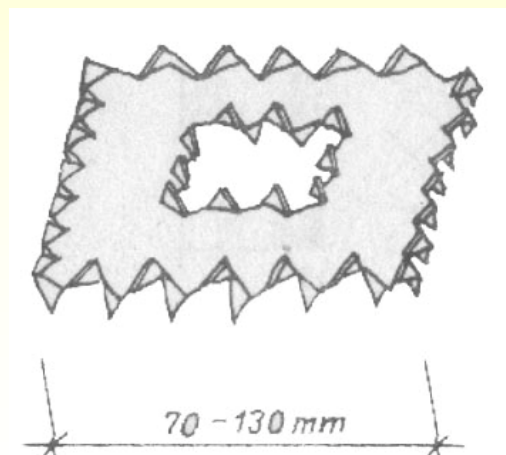
1 – špalík



# Tesařské vazby zesilující

Rošty – jedná se vlastně o zesílené vodorovné trámy. Roštem zlepšujeme namáhání na ohyb. Pro spojení roštů používáme tesařské skoby, svorníky, hmoždíky ...

Další variantou – náhradou roštu je kombinace dřevěného prvku s ocelovým válcovaným profilem.

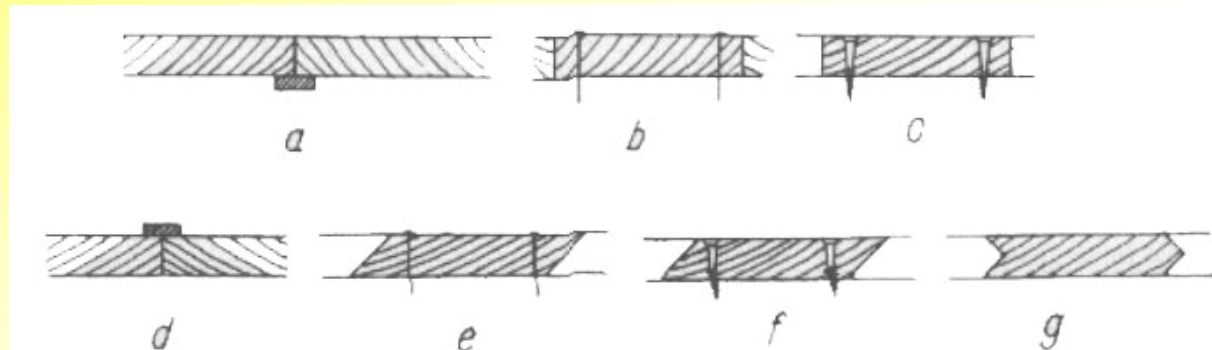


Hmoždík Buldog

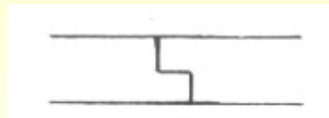
# Tesařské vazby rozšiřující

Používáme je u deskového řeziva – prken a fošen.

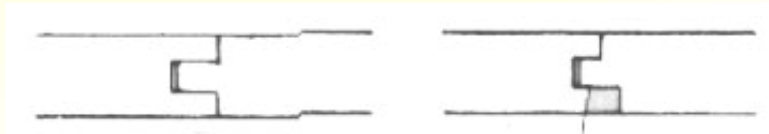
## 1. Spojení na sraz



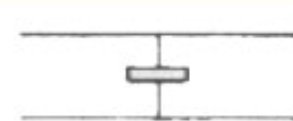
## 2. Polodrážka



## 3. Pero a drážka

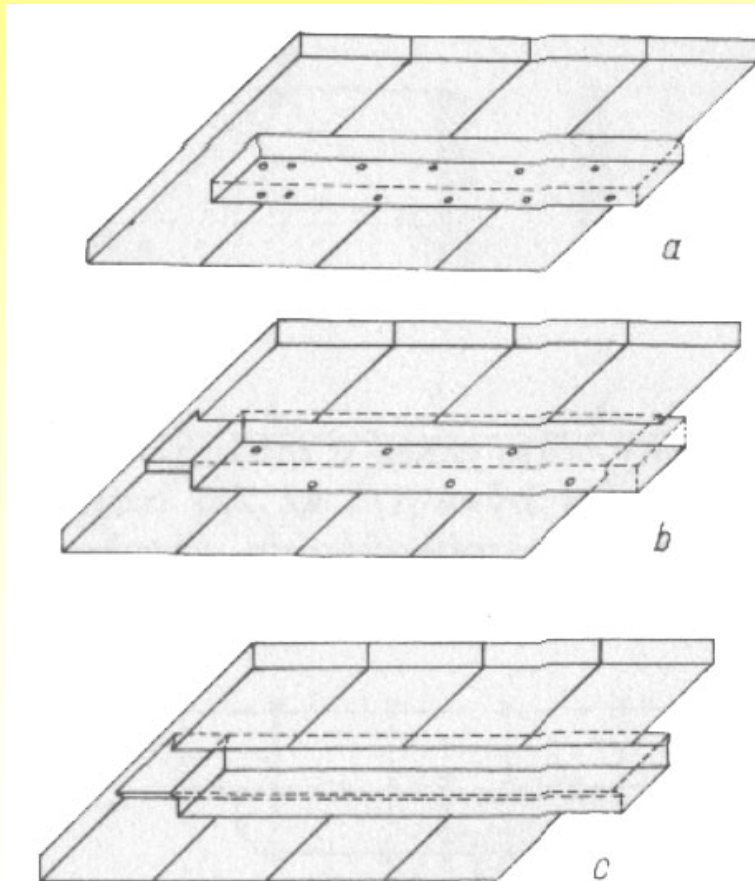


## 4. Drážka s vloženým perem



# Tesařské vazby rozšiřující

## 5. Spojení svlaky



svlak přibitý

svlak částečně zapuštěný

svlak rybinový částečně zapuštěný

## Použitá literatura

- Nestle, Hans a kol. *Moderní stavitelství pro školu a praxi*: vydáno v roce 2005; 608 stran a 1425 obrázků; ISBN 80-86706-11-7
- Antonín Fajkoš, Miloslav Novotný. *STŘECHY Základní konstrukce*: vydáno v roce 2003; ISBN 80-247-0681-4
- Ing. Jaroslav Štikar. *Střechy*: vydáno v roce 2005 ; ISBN:80-7366-023-7
- Ladislav Reinprecht, Jozef Štefko. *DŘEVĚNÉ STROPY A KROVY TYPY, PORUCHY, PRŮZKUMY A REKONSTRUKCE*: vydáno v roce 2000, vydání první

